

①请写清校名、班级和姓名(或准考证号);
②监考人不读题、不讲题;
③请书写工整,字迹清楚,卷面整洁。

注意

小学毕业升学模拟卷(一)

时间:90分钟 满分:100分

题号	一	二	三	四	五	六	七	总分
得分								

一、填空。(32分)

- 为了支援地震灾区,“爱的奉献”大型募捐赈灾活动中,宣传文化各级系统共捐款1514290000元。读作(),将这个数改写成以“亿元”为单位并省略亿位后面的尾数是()。
- 2.6 L = ()L ()mL 3500 dm³ = ()m³
15分 = ()时 300 dm² = ()m²
- 某班今天出勤47人,事假1人,病假2人,这个班今天出勤率是()%。
- 已知 $a = 2 \times 3 \times m$, $b = 3 \times 5 \times m$ (m 是自然数且 $m \neq 0$),如果 a 和 b 的最大公因数是21,则 m 是(), a 和 b 的最小公倍数是()。
- 一座台钟的时针长5厘米,经过6小时,时针的尖端移动了()厘米,扫过的面积是()平方厘米。
- 甲数的 $\frac{2}{3}$ 等于乙数的75%,甲数比乙数多12,甲数与乙数的和是()。
- 如果 $\frac{x}{3} = \frac{2}{y}$, x 和 y 成()比例;如果 $7x = y$, x 和 y 成()比例。
- 有4个数,它们的平均数是34,其中前3个数的平均数是30,后两个数的平均数是36,第三个数是()。

二、判断。(对的打“√”,错的打“×”)(5分)

- 长方形、正方形、三角形、圆和梯形都是轴对称图形。 ()
- 1路车每6分钟发车一次,2路车每8分钟发车一次,早上6:30两路公交车同时发车,下次同时发车的时间应该是6:54。 ()
- 某天气温是-3℃到6℃,这天温差是3℃。 ()
- 大圆周长与直径的比值大于小圆周长与直径的比值。 ()
- 如果一个分数的分子和分母是不同的质数,那么这个分数一定是最简分数。 ()

线

封

密

姓名

班级

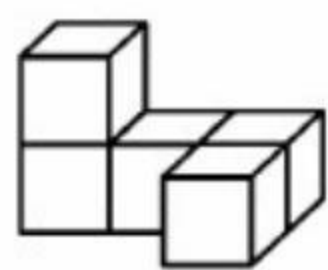
学校

三、选择。(把正确答案的序号填在括号里)(10分)

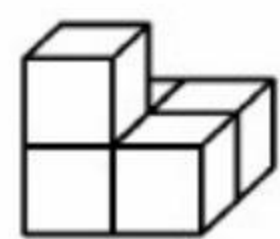
1. 两地间的实际距离是40千米,画在图上是2厘米。这幅地图的比例尺是()。

- A. 1:20 B. 1:20000 C. 1:2000000

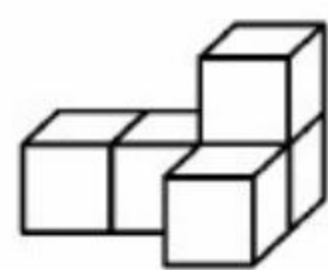
2. 从正面看下图所示的4个物体,形状相同的是()。



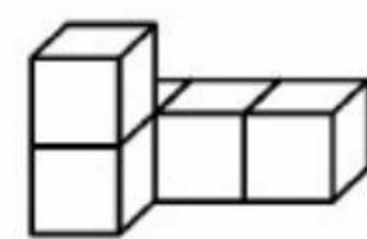
①



②



③



④

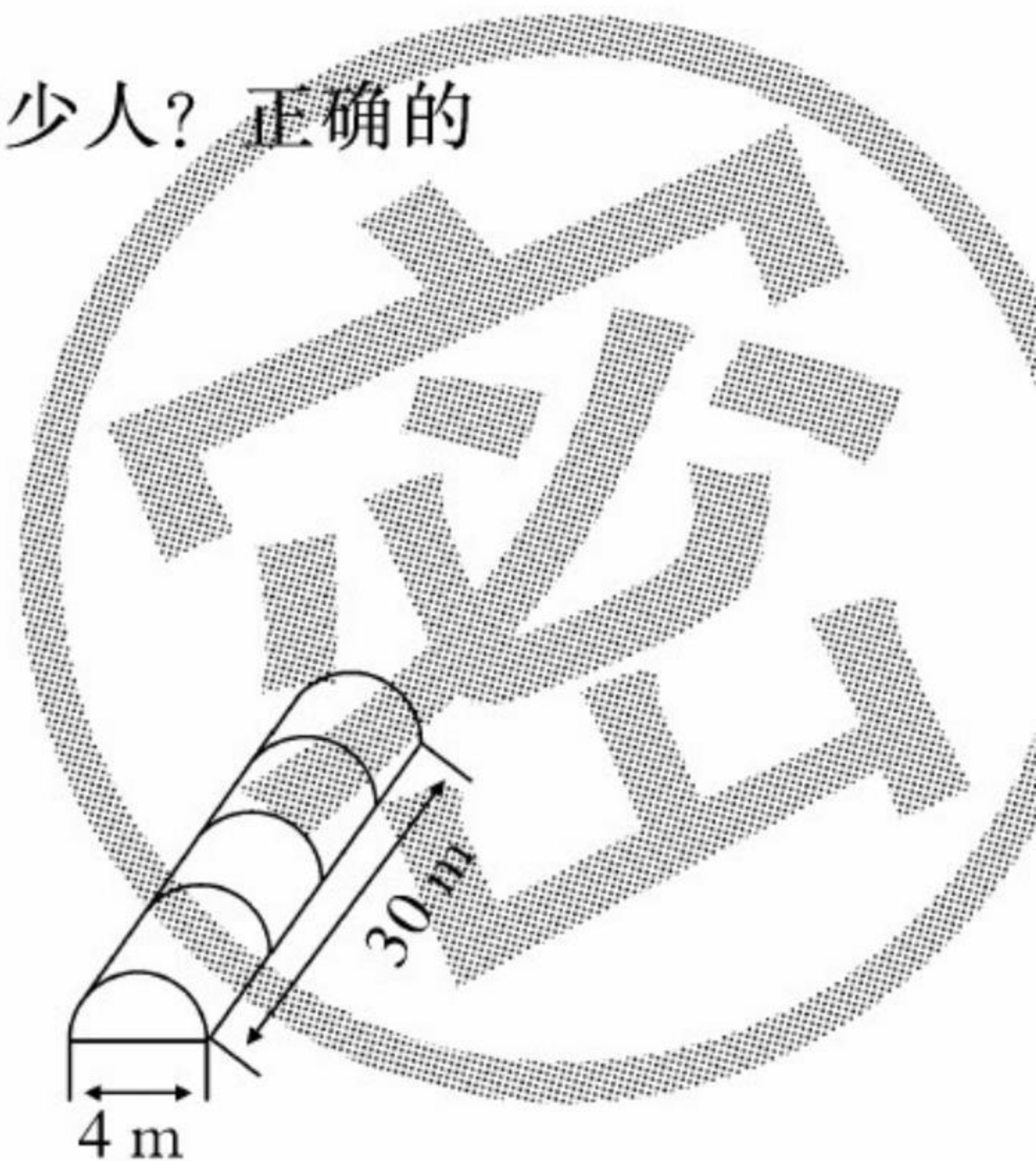
- A. ①和② B. ②和③ C. ①和④ D. ③和④

3. 五、六年级共有259人,六年级人数相当于五年级的 $\frac{3}{4}$,五年级有多少人?正确的算式是()。

- A. $259 \times (1 - \frac{4}{7})$ B. $259 \div 2 \times 3$ C. $259 \div (1 + \frac{3}{4})$

4. 陈爷爷搭建了一个横截面为半圆形的全封闭塑料薄膜蔬菜大棚,形状如图所示,如果不考虑塑料薄膜埋在土里的部分,那么搭建一个这样的蔬菜大棚需要用塑料薄膜的面积至少是()。

- A. 200.96 m^2 B. 226.08 m^2
C. 244.92 m^2 D. 251.2 m^2



5. 为庆祝“六一”儿童节,某幼儿园举行用火柴棒摆“金鱼”比赛,如下图所示。



①



②



③

按照以上规律,摆 n 个“金鱼”需要火柴棒的根数为()。

- A. $2 + 6n$ B. $8 + 6n$ C. $4 + 4n$ D. $8n$

四、计算。(12分)

1. 解方程。(6分)

$$2x - 1\frac{1}{2}x = \frac{4}{5}$$

$$x - 9 = \frac{1}{2}x - 2$$

$$\frac{7}{12} : \frac{1}{3} = \frac{5}{14} : x$$

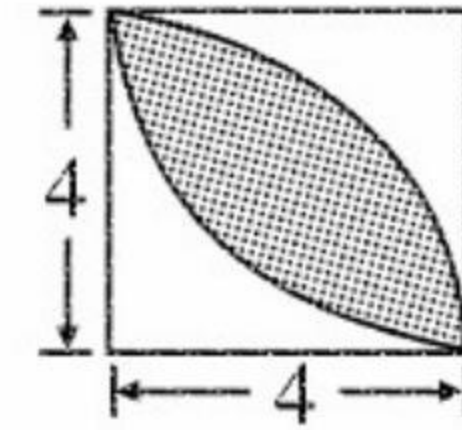
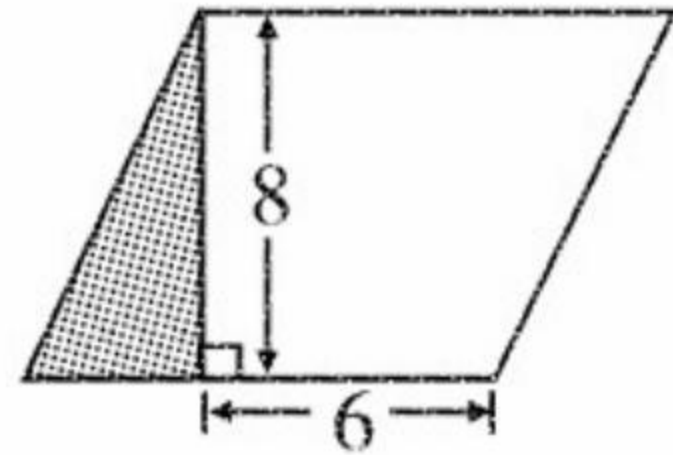
2. 怎样简便就怎样算。(6分)

$$\left(\frac{4}{5} + \frac{1}{4}\right) \div \frac{7}{3} + \frac{7}{10} \quad \frac{13}{5} \times 8 \times \frac{8}{13} \times 1.25 \quad 6 \times \frac{1}{4} + 13 \div 4 - 19 \times 25\%$$

五、计算下列图形的面积或体积。(12分)

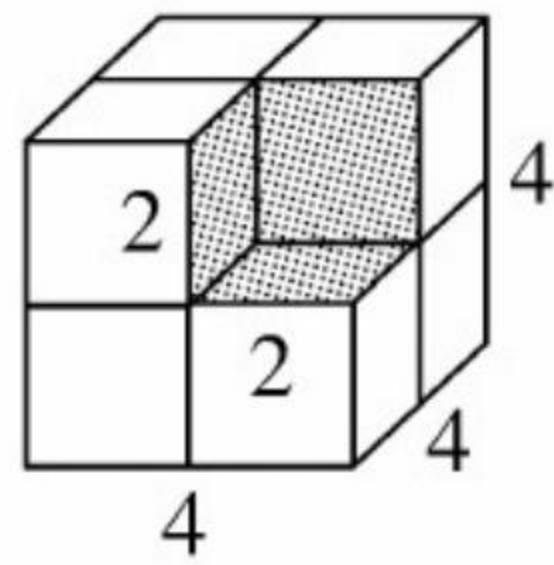
1. 求下面图形中阴影部分的面积。(单位:dm)(6分)

(1) 平行四边形的面积是 80 dm^2 (2)

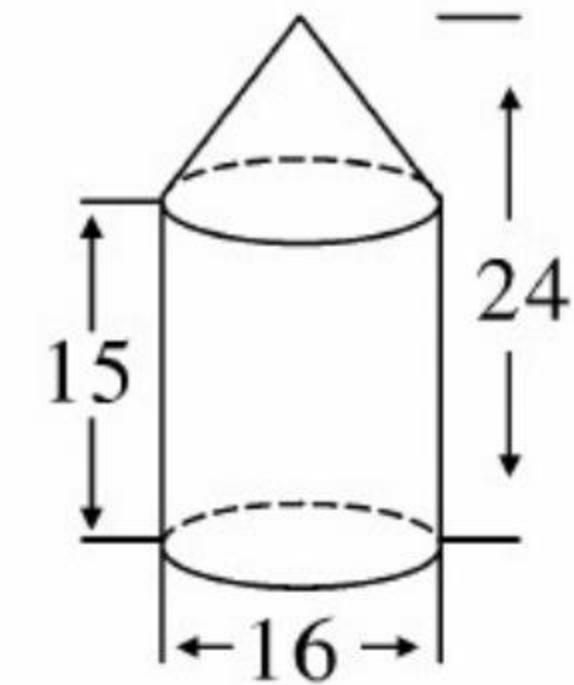


2. 求下面图形的体积。(单位:dm)(6分)

(1)



(2)



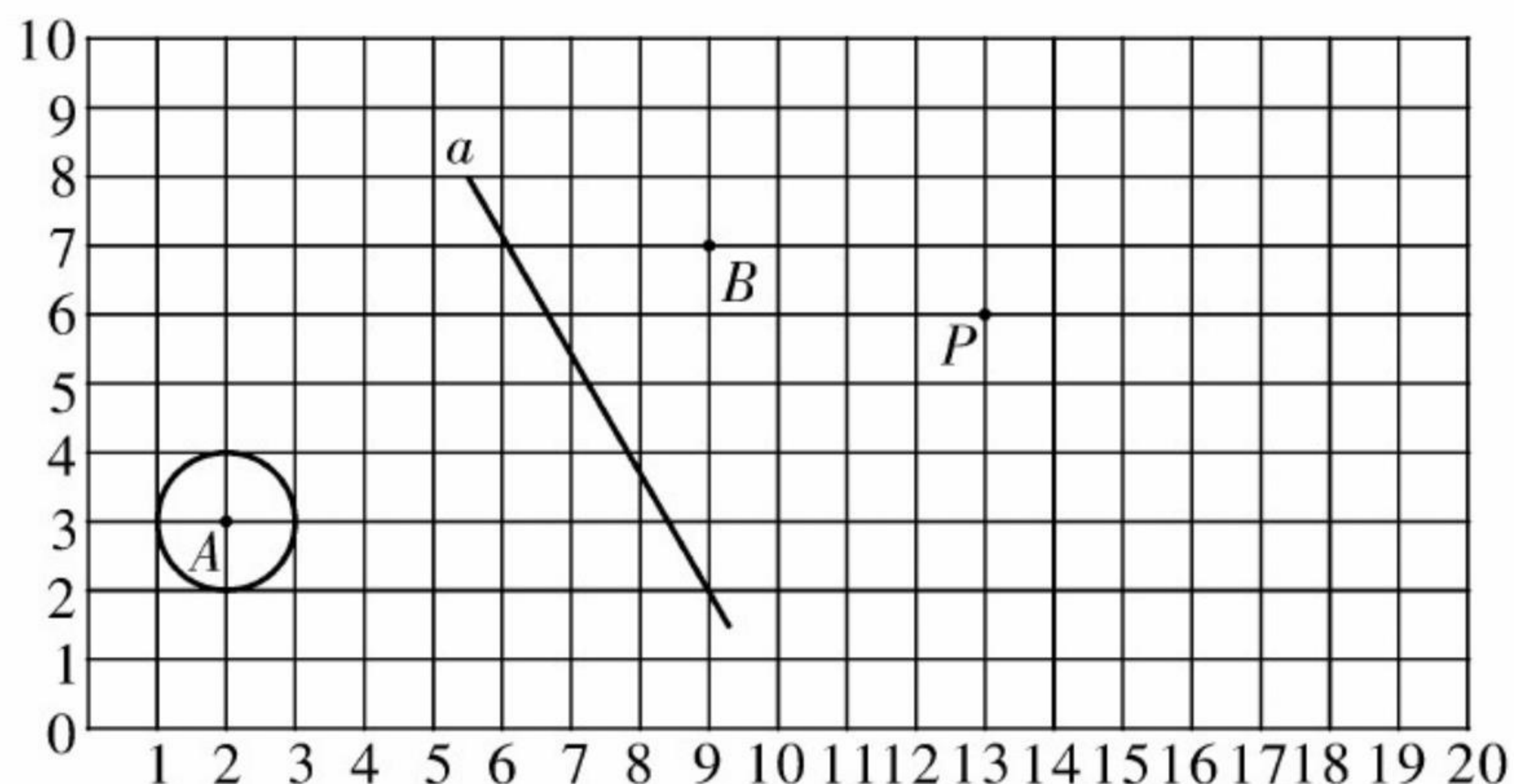
六、看图操作。(6分)

下面每个小方格的边长是1厘米,请按要求画图。

1. 画出将圆A向上平移5格后的图形,平移后A点的位置用数对表示是(,)。

2. 过B点作直线a的垂线。

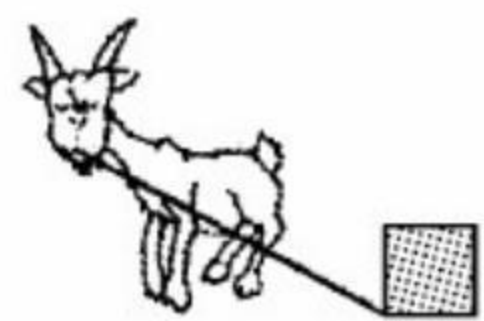
3. 以P点为顶点画一个直角三角形,然后将它绕P点顺时针方向旋转 90° 。



七、解决问题。(23分)

1. 老王养白兔和黑兔共 240 只,其中白兔占总数的 $\frac{3}{10}$,后来他又买回一些白兔,此时黑兔占总数的 $\frac{21}{50}$,老王又买回多少只白兔?(5分)

2. 如图,一个底面是边长为 4 米的正方形房屋外面长满了青草,现在用一根 6 米长的绳子在屋外的拐角处拴着一只羊,求这只羊能吃到草的区域的面积。(6分)



3. 一个圆柱形铁块的底面半径是 10 cm,高是 3 cm,把它熔铸成一个底面积是 628 cm^2 的圆锥形铁块,圆锥的高是多少厘米?(6分)

4. 一块长方形铁皮(如右图),长 25 厘米,宽 15 厘米,从四个角分别剪去边长为 2 厘米的小正方形,然后把四周折起来,做成没有盖子的铁盒,请你帮忙计算一下:做这样一个盒子至少需要多少铁皮?铁盒的容积是多少?(6分)

